

SATO GO 625

Светодиодная фара рабочего света SATO GO 625 (прежнее наименование – Antares Go 625) – это качественное осветительное решение с высокой светоотдачей для использования на сельскохозяйственной и строительной технике. Фара имеет длительный срок службы и высокую коррозионную и химическую стойкость при минимальном техническом обслуживании. Рабочий свет, превосходящий силы природы.



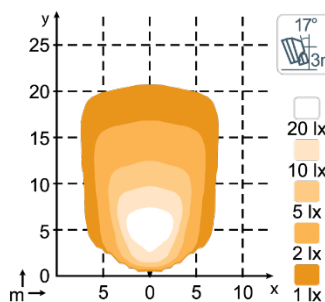
ПРЕМИУМ-КАЧЕСТВО. ГАРАНТИЯ 5 ЛЕТ. ПРОИЗВОДСТВО – ФИНЛЯНДИЯ.

ТЕХНИЧЕСКИЕ ХАРАКТЕРИСТИКИ

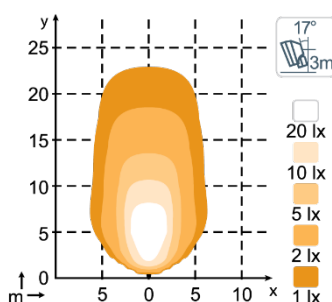
Теоретический/рабочий световой поток	3600 лм / 2300 лм	Рабочие температуры	-40°C... +85°C (защита от перегрева)
Цветовая температура	5000 K	Рейтинг IP	IP68, IP6K9K
Номинальное/входное напряжение DC	12-24В / 9-16В, 18-32В	Соляной туман	ISO 9227 240H
Потребляемая мощность	39 Вт	Линзы	Grilamid® (TM EMS-GRIVORY)
Номинальный ток	24В=1.4А, 12В=2.5А	Корпус	Алюминий
Монтаж	Один болт М8	Вес	0.8 кг
Разъем	встроен. Deutsch DT-2 (2-pin)	ЭМС	CISPR 25 Класс 5, EN 12895, ISO 13766, ISO 14982, ISO 7637-2
Удары	60G	Электроника	Встроенная
Вибрация	8G ср.кв., 24-2000Гц	Срок службы	50000 часов

ДИАГРАММЫ СВЕТОВОГО ПЯТНА

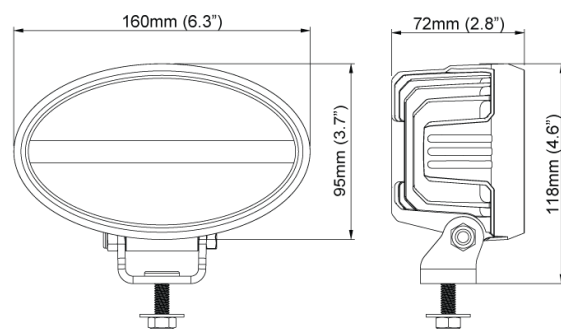
**Sato GO 625, 2300lm
Wide Flood**



**Sato GO 625, 2300lm
Flood**



РАЗМЕРЫ



РАЗЪЕМ



**ОТВЕТНАЯ ЧАСТЬ РАЗЪЕМА –
В КОМПЛЕКТЕ**