



SCORPIUS LED N4402

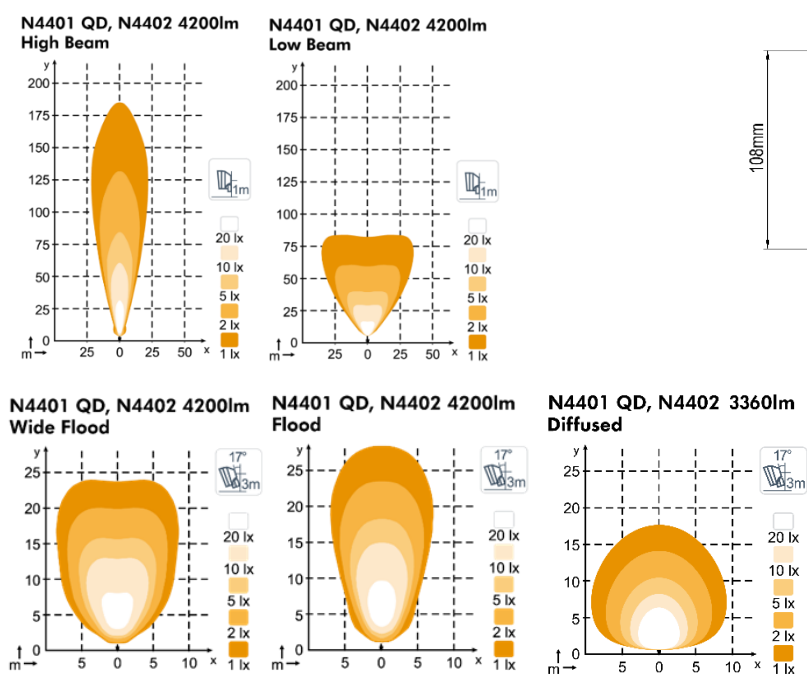
Рабочая фара SCORPIUS LED N4402 дает непревзойденно яркое освещение. Фара отличается длительным сроком службы, высокой эксплуатационной безопасностью и неприхотливостью в обслуживании. Подходит для использования в различных целях и для работы в тяжелых условиях.

ПРЕМИУМ-КАЧЕСТВО. ГАРАНТИЯ 5 ЛЕТ. ПРОИЗВОДСТВО – ФИНЛЯНДИЯ.

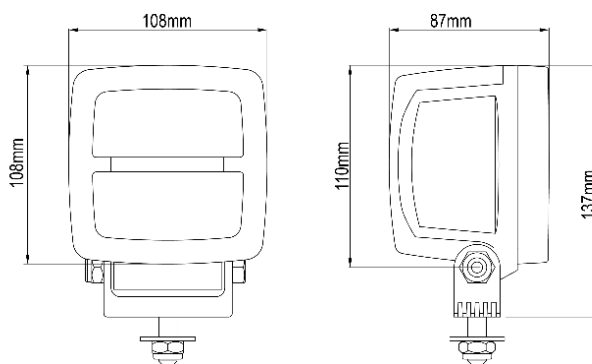
ТЕХНИЧЕСКИЕ ХАРАКТЕРИСТИКИ

Теоретический/рабочий световой поток	6700 лм / 4200 лм	Рабочие температуры	-40°C... +85°C (защита от перегрева)
Цветовая температура	5700 К	Рейтинг IP	IP68, IP6K9K, SAE J1455
Номинальное/входное напряжение DC	12-24 / 9-32 В	Соляной туман	ISO 9227 240N
Потребляемая мощность	50 Вт	Линзы	Поликарбонат или закаленное стекло
Номинальный ток	24V=2.1A, 12V=4.2 A	Корпус	Алюминий
Монтаж	Один болт M10	Вес	1.1 кг
Разъем	Встроен. Deutsch DT-2 (2-pin)	ЭМС	CISPR 25 Класс 5, ISO 13766, ISO 14982, ISO 7637-2
Удары	60G	Электроника	Встроенная
Вибрация	15.3Grms 24-2000Гц	Срок службы	50000 часов

ДИАГРАММЫ СВЕТОВОГО ПЯТНА



РАЗМЕРЫ



РАЗЪЕМ



**ОТВЕТНАЯ ЧАСТЬ
РАЗЪЕМА –
В КОМПЛЕКТЕ**