

## SCORPIUS PRO N4402 (Warm)

Рабочая фара SCORPIUS PRO N4402 Warm специально откалибрована под цветовую температуру 2700 Кельвин, что дает теплое, но по-прежнему непревзойденно яркое освещение. Теплый свет идеально подходит для условий с крайне низкой видимостью, а также наиболее комфортен для тех, кто привык к теплому свету галогеновых фар. Длительный срок службы, высокая эксплуатационная безопасность, неприхотливость в обслуживании. Подходит для использования в различных целях и для работы в тяжелых условиях.

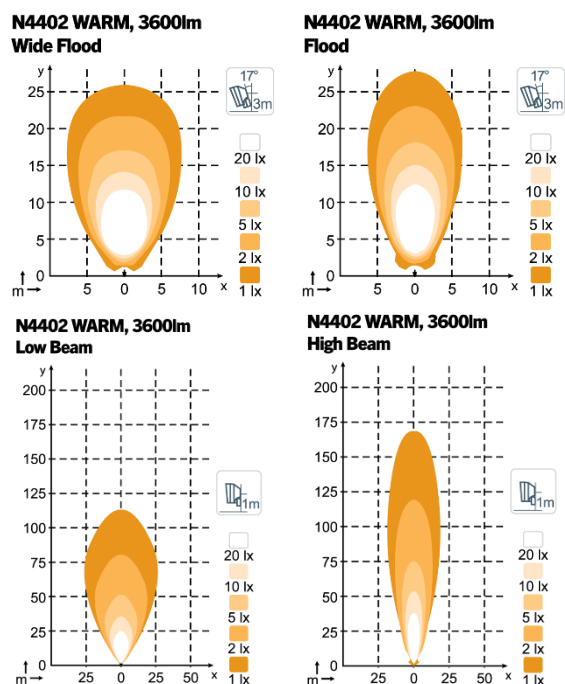


**ПРЕМИУМ-КАЧЕСТВО. ГАРАНТИЯ 5 ЛЕТ. ПРОИЗВОДСТВО – ФИНЛЯНДИЯ.**

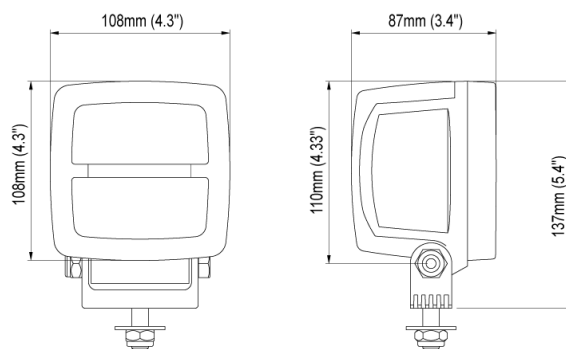
### ТЕХНИЧЕСКИЕ ХАРАКТЕРИСТИКИ

Теоретический/рабочий световой поток	5700 лм / 3600 лм	Рабочие температуры	-40°C... +85°C; полная светоотдача при -40°C... +50°C (защита от перегрева)
Цветовая температура	2700 К	Рейтинг IP	IP68, IP6K9K, SAE J1455
Номинальное/входное напряжение DC	12-24 / 9-32 В	Соляной туман	ISO 9227 240H
Потребляемая мощность	50 Вт	Линзы	Поликарбонат или закаленное стекло
Номинальный ток	24V=2.1A, 12V=4.2 A	Корпус	Алюминий
Монтаж	Один болт M10	Вес	1.1 кг
Разъем	Встроен. Deutsch DT-2 (2-pin)	ЭМС	CISPR 25 Класс 5, ISO 13766, ISO 14982, ISO 7637-2
Удары	60G	Электроника	Встроенная
Вибрация	15.3Grms 24-2000Гц	Срок службы	50000 часов

### ДИАГРАММЫ СВЕТОВОГО ПЯТНА



### РАЗМЕРЫ



### РАЗЪЕМ



**ОТВЕТНАЯ ЧАСТЬ  
РАЗЪЕМА –  
В КОМПЛЕКТЕ**