



## SCORPIUS GO 410 LED

Светодиодная фара рабочего света SCORPIUS GO 410 LED – это качественное осветительное решение с высокой производительностью в компактном исполнении. Фара имеет длительный срок службы и высокую эксплуатационную безопасность при минимальном техническом обслуживании. Рабочий свет, превосходящий силы природы.

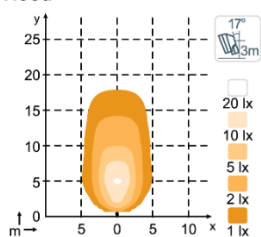
**ПРЕМИУМ-КАЧЕСТВО. ГАРАНТИЯ 5 ЛЕТ. ПРОИЗВОДСТВО – ФИНЛЯНДИЯ.**

### ТЕХНИЧЕСКИЕ ХАРАКТЕРИСТИКИ

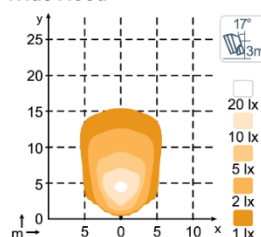
Теоретический/рабочий световой поток	1600 лм / 1000 лм	Рабочие температуры	-40°C... +85°C (защита от перегрева)
Цветовая температура	5000 К	Рейтинг IP	IP68, IP6K9K
Номинальное/входное напряжение DC	12-24В, 36-48В / 9-16В, 18-32В, 30-64В	Соляной туман	ISO 9227 240H
Потребляемая мощность	16 Вт, 18 Вт	Линзы	Grilamid® (зарегистрированная ТМ EMS-GRIVORY)
Номинальный ток	12В=1.05А, 24В=0.6А, 36-48В=0.38А	Корпус	Алюминий
Монтаж	Один болт М8	Вес	0.6 кг
Разъем	встроен. Deutsch DT-2 (2-pin)	ЭМС	CISPR 25 Класс 5, EN 12895, ISO 13766, ISO 14982, ISO 7637-2
Удары	60G	Электроника	Встроенная
Вибрация	8G ср.кв., 24-2000Гц	Срок службы	50000 часов

### ДИАГРАММЫ СВЕТОВОГО ПЯТНА

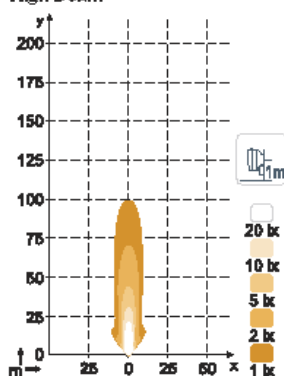
Scorpius Go 410 1000lm Flood



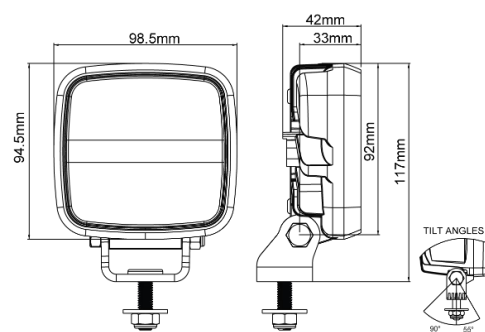
Scorpius Go 410 1000lm Wide Flood



Scorpius GO 410, 1000lm High Beam



### РАЗМЕРЫ



### ВАРИАНТЫ ЦВЕТОВ РАССЕЙВАТЕЛЯ (ЛИНЗЫ):



### РАЗЪЕМ



ОТВЕТНАЯ ЧАСТЬ  
РАЗЪЕМА –  
В КОМПЛЕКТЕ