

BUMBLEBEE

Головная светодиодная фара Bumblebee («шмель») - пер. с англ.) предназначена для широкого круга мобильной техники. Фара обеспечивает равномерный световой поток без пятен, что значительно улучшает обзор водителя. Фара сертифицирована для дорожного общего пользования (ECE); выпускается в версиях с дальним и ближним светом, специально разработанными и оптимизированными для транспортных средств большой грузоподъемности. Благодаря хорошо сбалансированной цветовой температуре водитель будет дольше оставаться начеку.

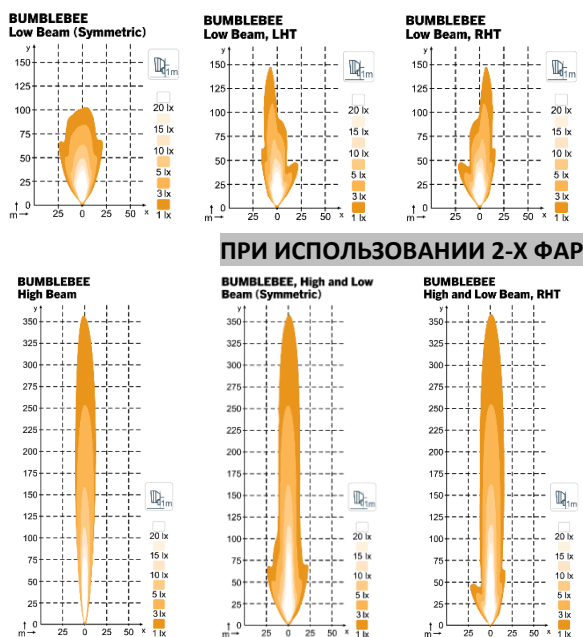


ПРЕМИУМ-КАЧЕСТВО. ГАРАНТИЯ 5 ЛЕТ. ПРОИЗВОДСТВО – ФИНЛЯНДИЯ.

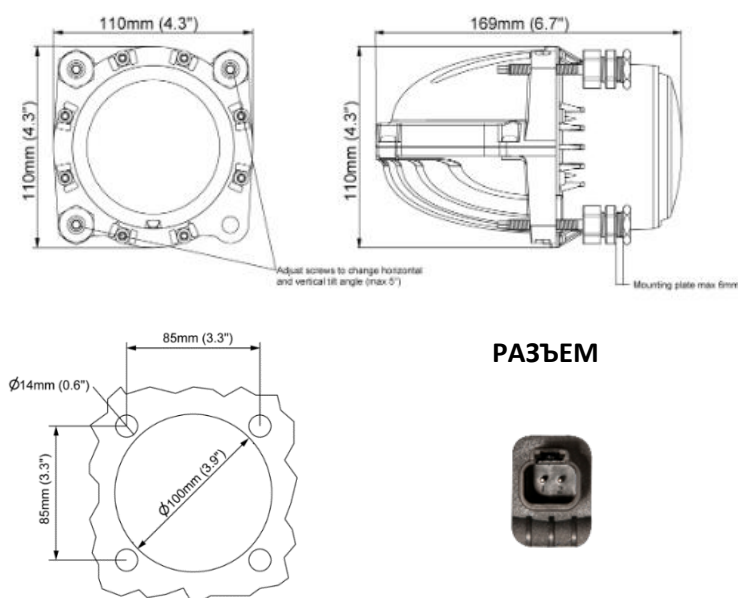
ТЕХНИЧЕСКИЕ ХАРАКТЕРИСТИКИ

Цветовая температура	5000 K	Удары	60 G
Номинальное/входное напряжение DC	12, 24 В / 9-32 В	Рейтинг IP	IP68, IP6K9K
Потребляемая мощность	17 Вт	Соляной туман	ISO 9227 240H
Номинальный ток	24V=0.7 A / 12V=1.4 A	Линза	Закаленное стекло
Монтаж	3 болта М6	Корпус	Алюминий
Разъем	Встроен. Deutsch DT-2 (2pin)	Вес	0.97 кг
Рабочие температуры	-40°C... +85°C; -40°C... +50°C при полной мощности (защита от перегрева)	ЭМС	CISPR 25 Класс 5, ISO 13766, ISO 14982, ISO 7637-2, ISO 10605, ISO 11452, EN 61000-4-2, EN 13309
Вибрация	4 G ср.кв. 24-2000 Гц	Электроника	Встроенная

ДИАГРАММЫ СВЕТОВОГО ПЯТНА



РАЗМЕРЫ



РАЗЪЕМ

