

SCORPIUS 400 BLUE

Светодиодная фара Scorpion 400 Blue – это современный синий свет для штанг опрыскивателя. Изначально эта фара была спроектирована для горнодобывающей сферы, поэтому этот рабочий свет отвечает самым высоким стандартам. Фара была адаптирована для с/х отрасли и спроектирована специально для полевых опрыскивателей. Световой поток Pencil Beam эффективно подсвечивает **штангу, форсунки и форму разбрызгивания**. Фара имеет превосходную силу света в 30000 кандел, что делает ее лучшей фарой со световым потоком Pencil Beam синего света. Механическая, тепловая и коррозионная стойкость имеют превосходные показатели благодаря линзе Grilamid® и новому усиленному алюминиевому корпусу.



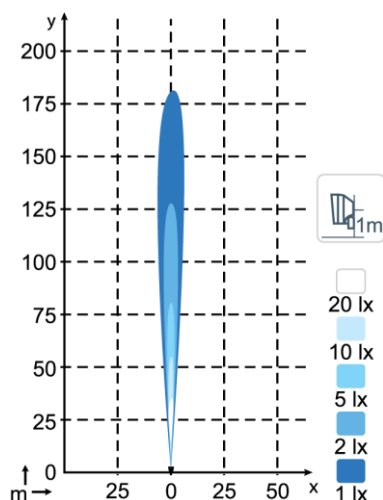
ПРЕМИУМ-КАЧЕСТВО. ГАРАНТИЯ 5 ЛЕТ. ПРОИЗВОДСТВО – ФИНЛЯНДИЯ.

ТЕХНИЧЕСКИЕ ХАРАКТЕРИСТИКИ

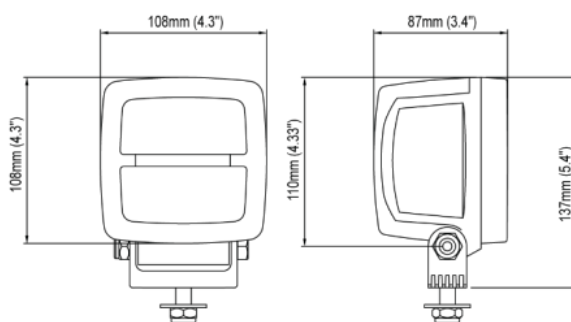
| | | | |
|-----------------------------------|-------------------------------|---------------------|--|
| Световой цвет (длина волны) | 475 нм, синий | Рабочие температуры | -40°C... +85°C (защита от перегрева) |
| Сила света | 30000 кд | Рейтинг IP | IP68, IP6K9K, IP6K96, IPX8 |
| Номинальное/входное напряжение DC | 12В, 24В / 9-16В, 18-32В | ЭМС | CISPR 25 Класс 5, ISO 13766, ISO 14982, ISO 7637-2, EN 61000-4-2 |
| Потребляемая мощность | 42 Вт | Линзы | Grilamid® (TM EMS-GRIVORY) |
| Номинальный ток | 24В=2.1А, 12В=4.2А | Корпус | Алюминий |
| Монтаж | Один болт М10 | Вес | 1.1 кг |
| Разъем | Встроен. Deutsch DT-2 (2-pin) | Электроника | Изолированная |
| Удары | 60G | Гарантия | 5 лет |
| Вибрация | 15.3G ср.кв. 24-2000Гц | Срок службы | 50000 часов |

СВЕТОВОЕ ПЯТНО

SCORPIUS 400 BLUE, 400lm Pencil Beam



РАЗМЕРЫ



РАЗЪЕМ



ОТВЕТНАЯ ЧАСТЬ РАЗЪЕМА – В КОМПЛЕКТЕ

