



SCORPIUS LED N4405 QD

Светодиодная рабочая фара SCORPIUS LED N4405 QD серии XTR дает непревзойденно яркое освещение. Фара оборудована революционной системой демпфирования QUAKE, которая защищает устройство от вибрации и ударов, как никогда раньше. Фара подходит для использования в различных целях и для работы в тяжелых условиях.

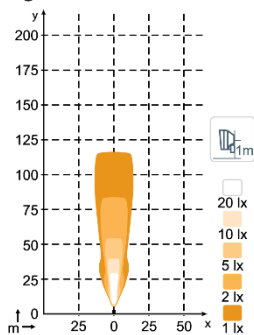
ПРЕМИУМ-КАЧЕСТВО. ГАРАНТИЯ 5 ЛЕТ. ПРОИЗВОДСТВО – ФИНЛЯНДИЯ.

ТЕХНИЧЕСКИЕ ХАРАКТЕРИСТИКИ

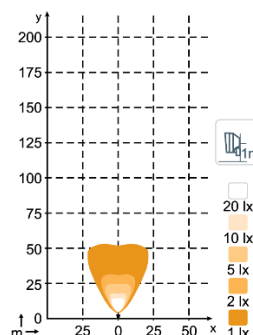
Теоретический/рабочий световой поток	3700 лм / 2300 лм	Рабочие температуры	-40°С... +85°С (защита от перегрева)
Цветовая температура	5700 К	Рейтинг IP	IP68, IPK6K9K, SAE J1455
Номинальное/входное напряжение DC	12-24 В / 9-32 В	Соляной туман	ISO 9227 240N
Потребляемая мощность	22 Вт	Линзы	Поликарбонат
Номинальный ток	24V=0.9A / 12V=1.8A	Корпус	Алюминий
Монтаж	Один болт M10	Вес	1.6 кг
Разъем	Встроен. Deutsch DT-2 (2-pin)	ЭМС	CISPR 25 Класс 5, ISO 13766, ISO 14982, ISO 7637-2
Удары	60G	Электроника	Встроенная
Вибрация	20G ср.кв. 24-2000Гц 4.65G ср.кв. 12-2000Гц	Срок службы	50000 часов

ДИАГРАММЫ СВЕТОВОГО ПЯТНА

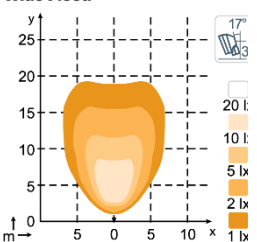
N4405 QD, N4406, 2300lm High Beam



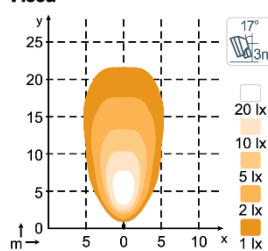
N4405 QD, N4406, 2300lm Low Beam



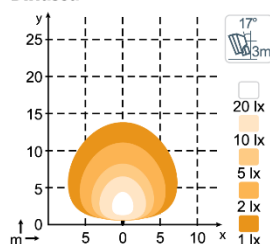
N4405 QD, N4406, 2300lm Wide Flood



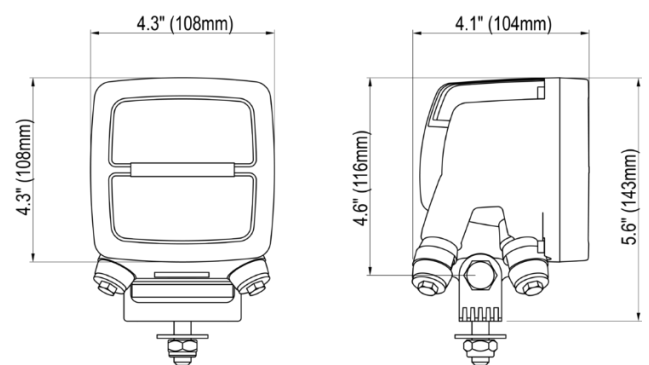
N4405 QD, N4406, 2300lm Flood



N4405 QD, N4406, 1840lm Diffused



РАЗМЕРЫ



РАЗЪЕМ



**ОТВЕТНАЯ ЧАСТЬ
РАЗЪЕМА –
В КОМПЛЕКТЕ**

ВАРИАНТЫ ЦВЕТОВ РАССЕИВАТЕЛЯ

