



CANIS GO 410 LED

Светодиодная фара рабочего света CANIS GO 410 LED – это качественное осветительное решение с высокой производительностью в компактном исполнении. Фара подходит для установки в труднодоступных местах, а также для работы в неблагоприятных природных условиях.

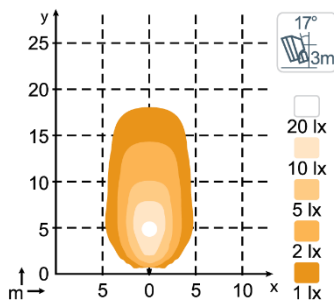
ПРЕМИУМ-КАЧЕСТВО. ГАРАНТИЯ 5 ЛЕТ. ПРОИЗВОДСТВО – ФИНЛЯНДИЯ.

ТЕХНИЧЕСКИЕ ХАРАКТЕРИСТИКИ

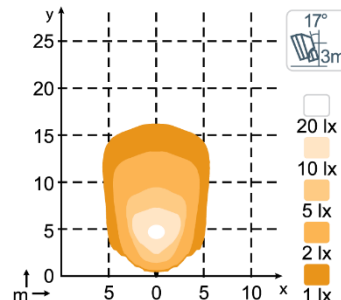
Теоретический/рабочий световой поток	1600 лм / 1000 лм	Рабочие температуры	-40°C... +85°C (защита от перегрева)
Цветовая температура	5000 K	Рейтинг IP	IP68, IP6K9K
Номинальное/входное напряжение DC	12-24В / 9-16В, 18-32В	Соляной туман	ISO 9227 240H
Потребляемая мощность	16 Вт	Линзы	Grilamid® (зарегистрированная ТМ EMS-GRIVORY)
Номинальный ток	24В=0.6А, 12В=1.05А	Корпус	Алюминий
Монтаж	Один болт М8	Вес	0.5 кг
Разъем	встроен. Deutsch DT-2 (2-pin)	ЭМС	CISPR 25 Класс 5, EN 12895, ISO 13766, ISO 14982, ISO 7637-2
Удары	60G	Электроника	Встроенная
Вибрация	8G ср.кв., 24-2000Гц	Гарантия	5 лет

ДИАГРАММЫ СВЕТОВОГО ПЯТНА

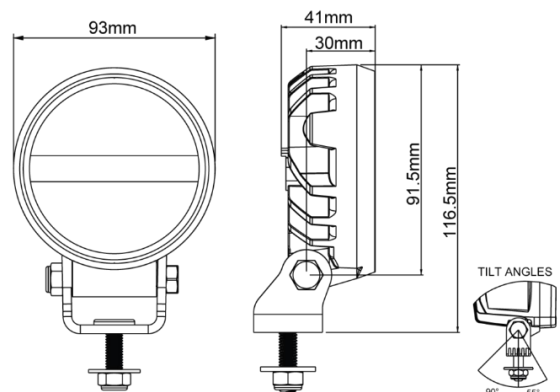
Canis Go 410 1000lm Flood



Canis Go 410 1000lm Wide Flood



РАЗМЕРЫ



ВАРИАНТЫ ЦВЕТОВ РАССЕЙВАТЕЛЯ (ЛИНЗЫ):



РАЗЪЕМ



**ОТВЕТНАЯ ЧАСТЬ
РАЗЪЕМА –
В КОМПЛЕКТЕ**