

## TAURUS LED N7201

Светодиодная фара рабочего света TAURUS LED N7201 идеально подходит для освещения на небольшом расстоянии в любых средах, например, в машинных помещениях или корпусах конструкций. Фара обладает всеми характеристиками рабочих фар класса Heavy Duty и идеально подходит для использования в условиях, противостоящих силам природы.



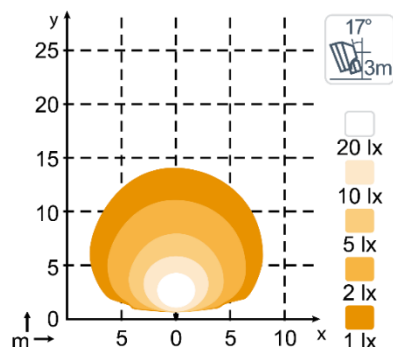
**ПРЕМИУМ-КАЧЕСТВО. ГАРАНТИЯ 5 ЛЕТ. ПРОИЗВОДСТВО – ФИНЛЯНДИЯ.**

### ТЕХНИЧЕСКИЕ ХАРАКТЕРИСТИКИ

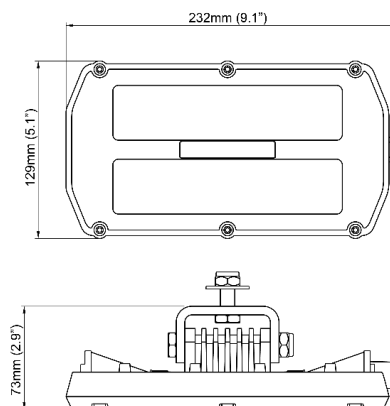
Теоретический/рабочий световой поток	3100 лм / 1950 лм	Рабочие температуры	-40°C... +85°C (защита от перегрева)
Цветовая температура	5300 К	Рейтинг IP	IP68, IP6K9K
Номинальное/входное напряжение DC	12-24В / 9-32В	Соляной туман	ISO 9227 240H
Потребляемая мощность	30 Вт	Линзы	Поликарбонат
Номинальный ток	24В=1.25А, 12В=2.5А	Корпус	Алюминий
Монтаж	Один болт M10	Вес	1.3 кг
Разъем	встроен. Deutsch DT-2 (2-pin) (слева или справа)	ЭМС	CISPR 25 Класс 3, ISO 13766, ISO 14982, ISO 7637-2
Удары	60G	Электроника	Встроенная
Вибрация	15.3G ср.кв., 24-2000Гц		

### ДИАГРАММЫ СВЕТОВОГО ПЯТНА

#### N7201 1950lm Diffused



### РАЗМЕРЫ



### РАЗЪЕМ



**ОТВЕТНАЯ ЧАСТЬ  
РАЗЪЕМА –  
В КОМПЛЕКТЕ**