

## N523 HALOGEN

Галогенная фара N523 Halogen — это отличный осветительный прибор, сочетающий в себе головной фонарь/индикатор и трехточечную систему демпфирования с креплением на стойке. Устройство сочетает в себе головной фонарь, индикатор и стояночный огонь в одном корпусе. Доступны версии N523 Halogen, соответствующие требованиям ECE и SAE.

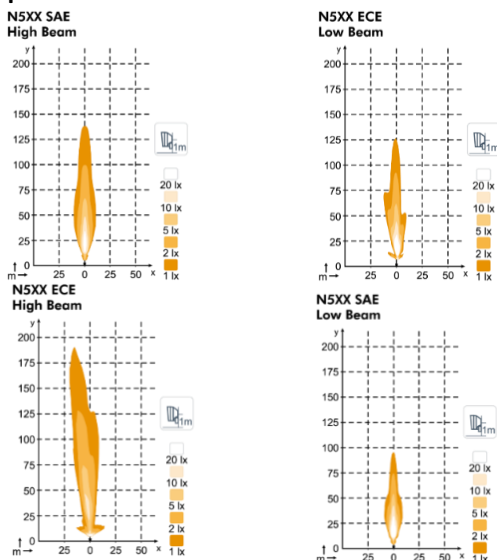


**ПРЕМИУМ-КАЧЕСТВО. ПРОИЗВОДСТВО – ФИНЛЯНДИЯ.**

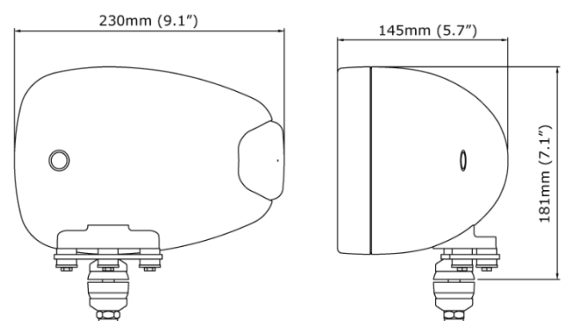
### ТЕХНИЧЕСКИЕ ХАРАКТЕРИСТИКИ

Аттестация	ECE, SAE	Рабочие t°	-40°C... +85°C
Цветовая температура	3200 К	Рейтинг IP	IP54
Номинальное/входное напряжение DC	12, 24 В / 8-16, 16-32 В	Соляной туман	ISO 9227 240Н
Потребляемая мощность	<b>Лампа ECE:</b> Driving/Passing beam: 12V 60/55W H4 (P43t), Driving/Passing beam: 24V 75/70W H4 (P43t), Position: 12 or 24V W5W (W2.1x9.5d), Direction Indicator: 12 or 24V PY21W (BAU15s), Park: 12 or 24V W5W (W2.1x9.5d) <b>Лампа SAE:</b> Driving/Passing beam: 12V 65/55W HB5/9007, Direction Indicator: 12V P21W (BA15s), Park: 12V W5W (W2.1x9.5d)	Аттестация ECE	Passing beam: ECE R112, Type B, Driving beam: ECE R112, Type B, Reference number 12.5, Front Position light: ECE R7, Direction Indicator: ECE R6, Category 1a and 5, EMC: ECE R10
Монтаж	Один болт M10	DOT SAE	Direction Indicator: 12 or 24V PY21W (BAU15s), Head lamp: SAE HR 01 DOT
Вибрация	10.8G ср.кв 18-600Гц	Разъем	Встроен. Deutsch 6-pin, встроен AMP 6-pin, Deutsch 6-pin на проводе, изолирующая втулка для провода (Grommet)
Электроника	Встроенная	Вес	1.5 кг
Линза	Закаленное стекло		
Корпус	Полиамид		

### ДИАГРАММЫ СВЕТОВОГО ПЯТНА



### РАЗМЕРЫ



### РАЗЪЕМ

