



## KL1001 LED

Рабочая фара KL1001 LED – это доступное обновление для ваших потребностей в освещении. Фара отвечает всем требованиям базового уровня в освещении класса Heavy Duty и подходит для замены галогенных рабочих фар.

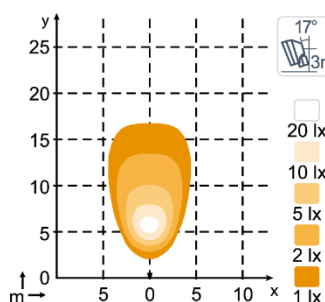
**ПРЕМИУМ-КАЧЕСТВО. ГАРАНТИЯ 5 ЛЕТ. ПРОИЗВОДСТВО – ФИНЛЯНДИЯ.**

### ТЕХНИЧЕСКИЕ ХАРАКТЕРИСТИКИ

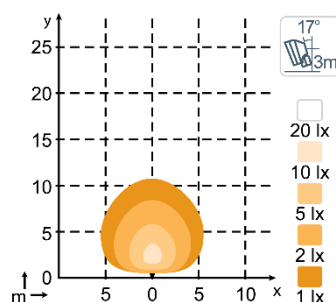
Теоретический/рабочий световой поток	1600 лм / 1000 лм	Рабочие температуры	-40°С... +85°С (защита от перегрева)
Цветовая температура	5700 К	Рейтинг IP	IP68, IP6K9K, SAE J1455
Номинальное/входное напряжение DC	12-24В / 9-32В	Соляной туман	ISO 9227 240H
Потребляемая мощность	24 Вт	Линзы	Поликарбонат
Номинальный ток	24В=1А, 12В=2А	Корпус	Алюминий
Монтаж	Один болт М10, М8	Вес	0.7 кг
Разъем	2 провода / Deutsch 2-pin на проводе	ЭМС	CISPR 25 Класс 5, EN 12895, ISO 13766, ISO 14982, ISO 7637-2
Удары	60G	Электроника	Встроенная
Вибрация	8G ср.кв., 24-2000Гц		

### ДИАГРАММЫ СВЕТОВОГО ПЯТНА

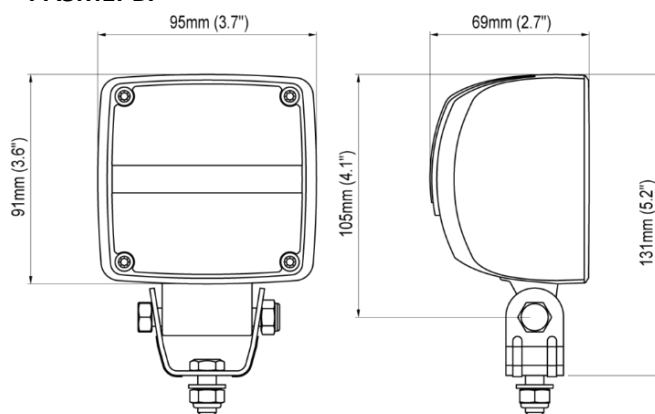
KL1001 1000lm  
Flood



KL1001 800lm  
Diffused



### РАЗМЕРЫ



### РАЗЪЕМЫ

